



www.sdgspace.it



www.bioplat.it

Cliente: Standard

Codice prodotto: 311

Descrizione articolo: Bicchiere 9oz - **Contenenza nominale:** 230 ml **Contenenza raso bocca:** 280 ml

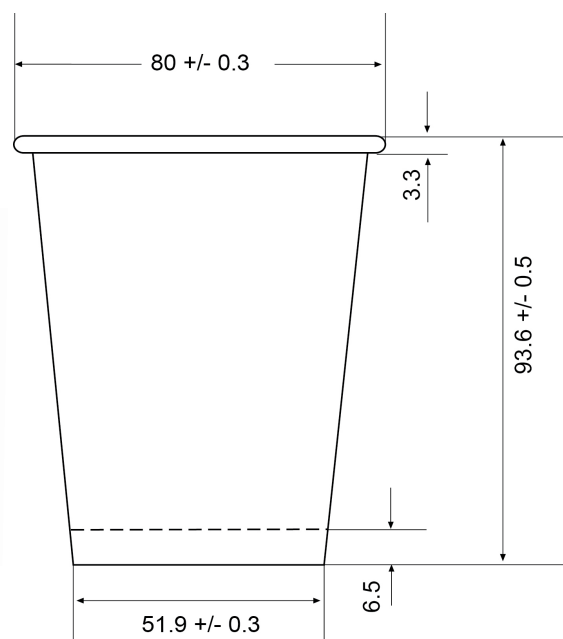
Tipologia materiali: Cartoncino pura cellulosa non pattinato accoppiato a PLA 257+30 g/mq

Tipo stampa: OFFSET

Peso singolo prodotto: 7,3 g

IMMAGINE E DISEGNO TECNICO /

Le misure sono espresse in mm.



IMBALLO PRODOTTO /

Tipologia scatola: Cartone ondulato avana

Misure esterne scatola: 230 x 570 x 505h mm

Peso lordo scatola: 7,8 kg

Peso netto scatola: 7,3 kg

Nr. pezzi/confezione: 50

Nr. confezioni/scatola: 20

Pezzi/scatola: 1.000

Tipol. confezionamento: Sacchetto in polietilene neutro

Etichetta confezione: si

Etichetta scatola: si

Scatole/pallet: 18

Disposizione su pallet: 6 scatole di base x 3 strati in altezza.

Tipologia pallet: 80 x 120 cm a perdere

Altezza Totale bancale: 1,45 m circa (compreso pallet)

CONFORMITÀ E NORME DI UTILIZZO /

Prodotto idoneo al contatto con alimenti secondo il regolamento CE n° 1935/2004 e successivi aggiornamenti, al D.M. del 21/03/1973. e successivi aggiornamenti. Il prodotto è idoneo al contatto alimentare con bevande fredde e calde (max 15 minuti per 80°C). Non è adatto alla cottura né in forno tradizionale né a microonde.

Non è adatto alla conservazione degli alimenti. Non è adatto per i prodotti alimentari per la prima infanzia ed alimenti di proseguimento. Il prodotto è monouso e non porta data di scadenza.

Conservare in luogo asciutto e lontano dai raggi del sole e fonti di calore (0°C + 35°C).

QUESTO PRODOTTO NON È UN GIOCATTOLO.



Il presente articolo è disponibile nelle seguenti grafiche:

BIANCO	Codice prodotto 311-00	Codice EAN 8032532914755
PALM LEAF	Codice prodotto 311-60	Codice EAN 8032532914854
PALM TREE	Codice prodotto 311-61	Codice EAN 8032532914762
BIOPLAT	Codice prodotto 311-62	Codice EAN 8032532915073

PESI / MISURE / GRAMMATURE possono subire variazioni del +/- 5% · Data creazione: 27/01/2016 · **SDG - Ufficio Qualità** · STR0701.311 Rev. 00